

PMMG

- System-Bandbreite 500 MHz
- System-Anstiegszeit 0.7 ns
- Doppel HF-Abgleich
- Maximale Eingangsspannung: 500 V DC CAT.I / 250 V DC CAT.II
- Inklusive komplettem Zubehör

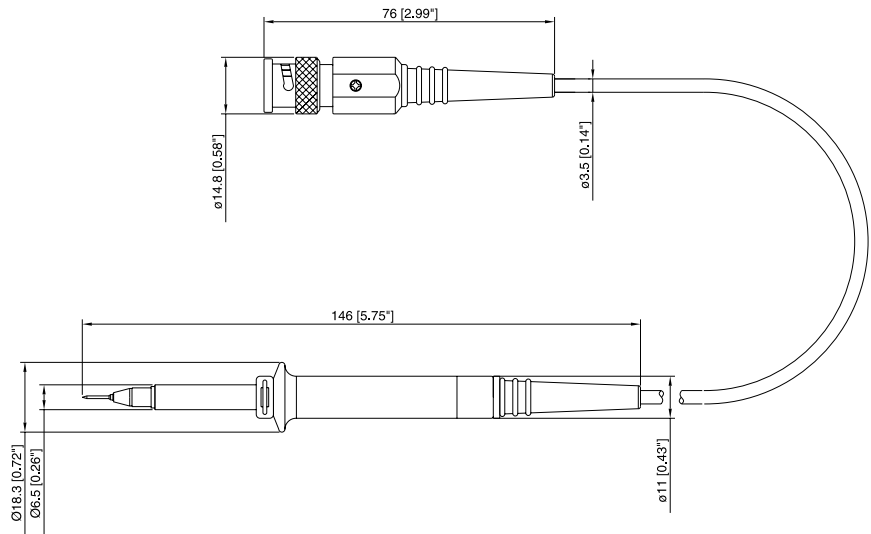
Breitband Tasteteiler mit 700 MHz Eigenbandbreite. Ein Tastkopf mit optimalem Preis- Leistungsverhältnis.

Für alle Oszilloskope bis 500 MHz Bandbreite. Sein ausgezeichnetes Impulsverhalten ermöglicht die unverfälschte Darstellung auch schnellster Impulse bis zu 700 psec Anstiegszeit.

Andere Kabellängen auf Anfrage.

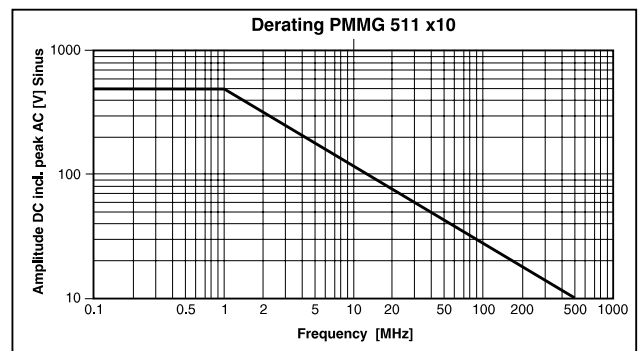


250 V DC CAT.II



Mitgeliefertes Zubehör:

PMMG: Federkontaktspitze 0.8 mm (im Tastkopf), Federkontaktspitze 0.38 mm, feste 0.8 mm Spitze, Klemmhaken II lang schwarz, BNC-TK-Adapter, Isolierkappe schwarz, IC-Isolierkappe schwarz, Masseleitung 22 cm, Abgleichstift T, Massefeder, Satz Kabelcodiereringe



Artikel	Bestell-Nummer	Teilungs-faktor	Eingangsimpedanz		System-Bandbreite [MHz] (-3dB)	Anstiegszeit [nsec]	Kabel-länge [m]	Komp. bereich [pF]	max. Eingangsspannung	
			R[MΩ]	C[pF]					CAT.I V DC inkl. AC peak	CAT.II V DC inkl. AC peak
PMMG 511	859-511-000	X 10	10	<11	500	<0.7	1.2	7 ... 30	500	250
PMMG 512	859-512-000	X 10	10	<13.5	380	<0.95	2.0	7 ... 30	500	250