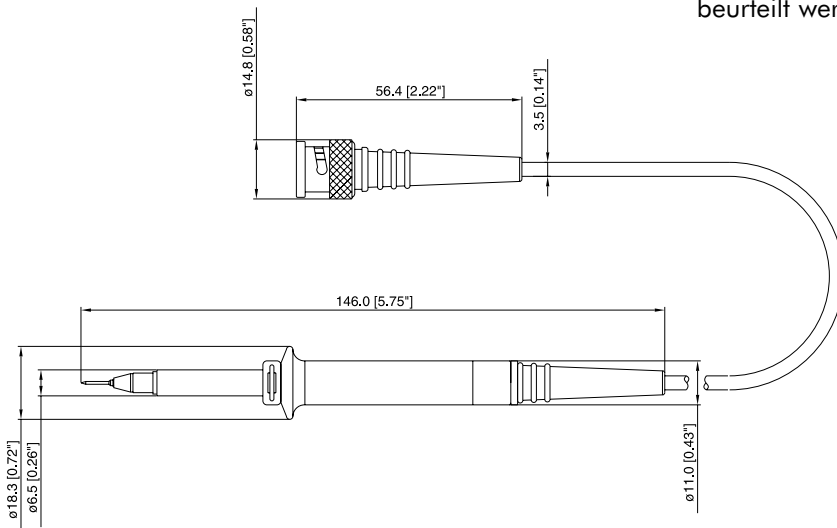




Der Demodulator Tastkopf dient in Verbindung mit Multimetern (10 M-Ohm Eingangswiderstand) oder Oszilloskopen zur Anzeige der gleichgerichteten HF. Er kann damit als Indikator für Min/Max -Anzeigen, z.B. in HF und ZF Verstärkerstufen benutzt werden. Dabei entspricht bei der Einweg Version $1 \text{ V DC} = 1 \text{ V HF eff}$ und bei der Spannungsverdopplerschaltung $1 \text{ V DC} = 0.5 \text{ V eff}$. In Verbindung mit dem Oszilloskop kann bei Amplitudenmodulation das Modulationsprodukt betrachtet und beurteilt werden.

- Bandbreite von 0.1 MHz bis 750 MHz
Genauigkeit:
 $\pm 1 \text{ dB}$ von 1.0 ... 500 MHz
 $\pm 3 \text{ dB}$ von 0.1 ... 750 MHz
- Maximale HF-Spannung 42 V peak
- DC Isolierung: 200 V
- Einweg HF Hüllkurven Gleichrichtung
- oder HF-Spannungsverdoppler Schaltung
- Modularer Aufbau
- Inklusive komplettem Zubehör



42 V HF peak



Mitgeliefertes Zubehör:

PMD: Federkontaktspitze 0.8 mm (im Tastkopf), feste 0.8 mm Spitze, Klemmhaken II lang schwarz, BNC-TK-Adapter, Isolierkappe grün, IC-Isolierkappe grün, Masseleitung 22 cm

Artikel	Bestell-Nummer	Eingangskapazität C[pF]	System-Bandbreite [MHz]		Kabel-länge [m]	Steckver-binder	max. Eingangsspannung	
			($\pm 1\text{dB}$)	($\pm 3\text{dB}$)			HF peak [V]	DC Isolierung [V]
PMD 781	870-781-000	ca. 5	1 ... 500	0.1 ... 750	1.2	BNC	42	200
PMD 782	870-782-000	ca. 5	1 ... 500	0.1 ... 750	2.0	BNC	42	200
PMD 781 B	870-781-B00	ca. 5	1 ... 500	0.1 ... 750	1.2	2 x 4 mm Bananen St	42	200
PMD 782 B	870-782-B00	ca. 5	1 ... 500	0.1 ... 750	2.0	2 x 4 mm Bananen St.	42	200
PMD 781 D2	870-781-020	ca. 5	1 ... 500	0.1 ... 750	1.2	BNC	42	200
PMD 782 D2	870-782-020	ca. 5	1 ... 500	0.1 ... 750	2.0	BNC	42	200