

PDD 4002

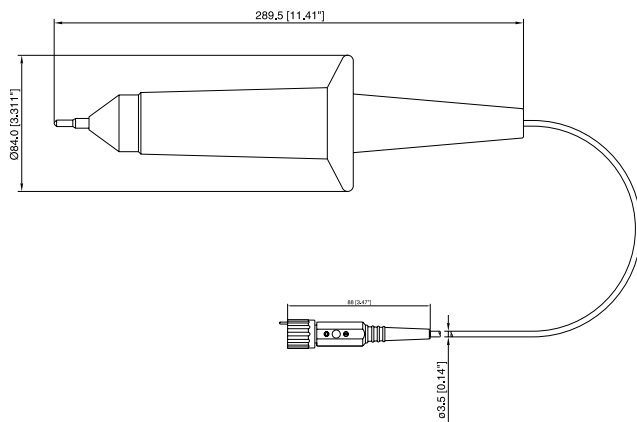


Differenz Tastteilerpaar mit einem Spannungsbereich von 14 kV AC eff, 20 kV DC inkl. peak AC und 40 kV Impuls peak. Kommt in Verbindung mit dem entsprechenden Differenzverstärker oder Oszilloskop mit Differenzeingang zum Einsatz, um lebensgefährliche, hohe Spannungen auf eine verarbeitbare Größe herunter zu teilen.

Haupteinsatzgebiet: „Large Drives“ im Nieder- und Mittelspannungsbereich.

Lieferung im Kunststoffkoffer.

- Spannungen: 40 kV Impuls peak
20 kV DC inkl. AC peak
14 kV ACeff CAT.II
- 100 MHz System Bandbreite
- System-Anstiegszeit <3.5 nsec
- DC Feinabgleich (bis zu 0.01 % Abweichung)
- NF + HF CMRR Abgleich
- VCR <0.4 ppm/V
- Optional mit <0.1 ppm/V lieferbar



14 kV AC CAT.II



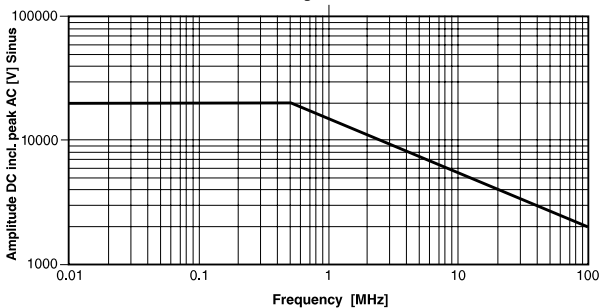
Mitgeliefertes Zubehör:

PDD 4002: Je 2x Schraubspitze mit 4 mm Stecker (am Tastkopf), fester Schraubhaken, Masseleitung 15 cm, 1 Präzisionsabgleichwerkzeug, 1 Differenz-Masseleitung

Optional liefern wir:

- Andere Teilverhältnisse
- Kabellängen bis zu 12 m (bei verringerter Bandbreite)
- Zusätzliche Isolierung des Tastteilerkabels mit Silikonschlauch
 - Isoliert den Aussenmantel des Kabels >20 kV DC
 - Schutz vor Verschmutzung
 - Zusätzliche mechanische Festigkeit
- Spezial-Stahlseil bietet die Möglichkeit der besseren Befestigung/Aufhängung
 - Verbesserte Grobzugentlastung für erhöhte mechanische Beanspruchung.
- Read Out Kontakt für Oszilloskope, die dieses Feature unterstützen

Derating PDD 4002-3



Artikel	Bestell-Nummer	Teilungs-faktor	Eingangsimpedanz		System-Bandbreite [MHz] (-3dB)	Anstiegszeit [nsec]	Kabel-länge [m]	Komp. bereich [pF]	max. Eingangsspannung [kV]		
			R[MΩ]	C[pF]					CAT.II ACeff.	DC inkl. AC peak	Impuls peak
PDD 4002-3	884-002-000	X 1000	100	<2.5	100	<3.5	3	10 ... 50	14	20	40