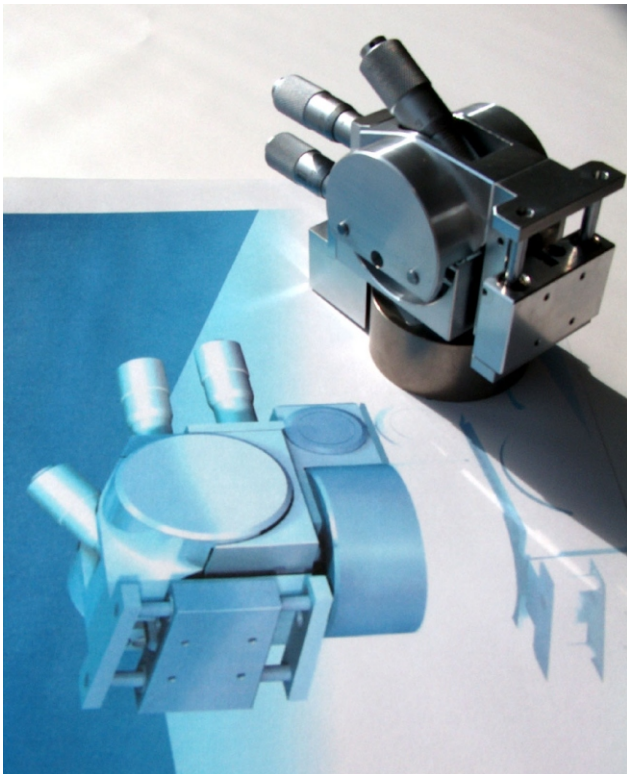




CTF mit 6" Chuck



MANI 15-5

CorTest Fixture CTF-6

Der **CTF-6** stellt eine effiziente als auch solide Lösung für DC- und HF- Messungen an elektronischen Bauelementen, Leiterplatten, Modulen, Substraten etc. dar. Durch eine modulare Bauweise ist eine flexible Anpassung an vielfältigste Applikationen möglich, wie z.B. Messungen in Kombination mit einer (HMS-) Test Fixture, die als Messaufnahme dienen kann. Durch Einsatz von entsprechenden Mikroskopen sind kleinste Strukturen kontaktierbar.

Der **CTF-6** besitzt einen Bewegungsbereich des Chucks von 150 mm in X- und Y- sowie 15 mm in Z- Richtung. Zur Separation verfügt das Gerät über einen manuellen Hub. Die Fixierung der Chuckmechanik mit einem Magnethalter erlaubt eine sehr exakte Positionierung. Eine freie Bewegung in X-, Y- Richtung und eine Rotation des Chucks können damit manuell ausgeführt werden. Optional ist eine Führung in X- und Y- Richtung erhältlich.

Manipulator MANI 15-5

Der MANI 15-5 ist ein manueller Manipulator für den CTF, der sowohl DC- Nadeln als auch HF- Probes positionieren kann.

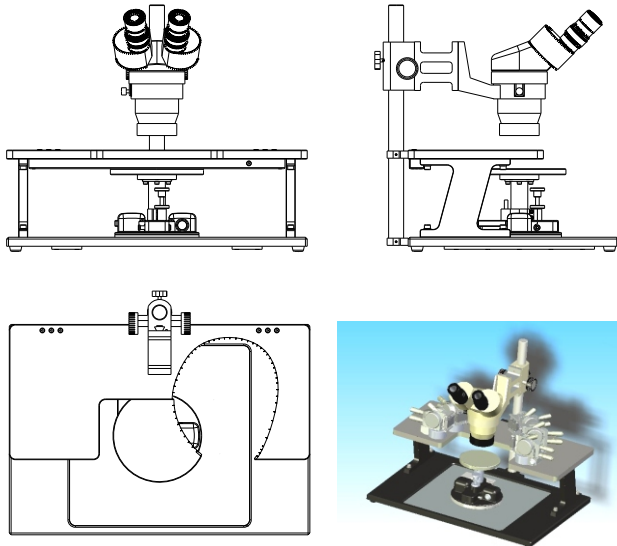
Der MANI 15-5 verfügt über unabhängige X-, Y- und Z- Achsen. Ausgestattet mit hochauflösenden 100 tpi Mikrometerschrauben, jede mit einem Bewegungsbereich von 15 mm. Die energielose magnetische Fixierung erübrigt eine Vakuumversorgung. Zur Positionierung wird elektrisch ein magnetisches Gegenfeld erzeugt, eine leichte und präzise Positionierung ist nun möglich.

Weitere Vorteile:

- preiswert
- solide Konstruktion
- ergonomisch
- platzsparend
- backflashfree



CorTest Fixture CTF-6

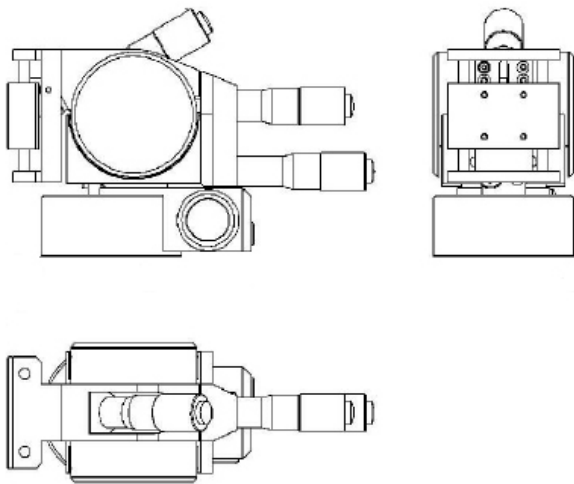


Technical Data: CTF-6"			
Travel range X,Y	150 mm	Planarity	20 µm
Travel range Z	15 mm	Base	Magnetic
Resolution X,Y, Z	manuell	Base size	500x400 mm
Chuck size	6"	Power supply	115/230 V ~2A

Alle Bauteile sind vernickelt oder eloxiert.
Durch Modularität sind viele Konfigurationen möglich,
z.B.:

- Stahlchuck
- Vakuumchuck
- x-/y- geführte Chuckmechanik
- Sondergefertigte Messaufnahmen
- Mikroskope mit/ohne Kameraoption
und vieles mehr...

Manipulator MANI 15-5



Technical Data: MANI 15-5			
Travel range X,Y	15 mm	Feature resolution	5 µm
Travel range Z	15 mm	Base	Magnetic
Srew Resolution X,Y, Z	500 µm	Footprint dimension	75x50 mm

Weitere CorTest Produkte und Dienstleistungen:

- vielfältige DC- & HF- Kontaktierungslösungen
- Testfassungen für Substrate, Module, Bauelemente
- Probe Stations für DC- und HF- Anwendungen
- Entwicklung und Fertigung applikationsspezifischer Kalibriersubstrate
- Entwicklung von Sonderlösungen inkl. Software

Contact

CorTest Systems GmbH
Avisgrund 27
85276 Hettenshausen
Germany

Tel: +49 8441 2775333
Fax: +49 8441 2775334
E-mail: info@cor-test.de