

## SERIES W

### Breitband-Messwiderstände

#### 12s Hochleistungs-Serie mit Flansch-Anschluss

#### Beschreibung

Diese Serie hat einen Flansch-Anschluss für den Stromzweig  
Der Messausgang ist eine BNC-Buchse

#### SPEZIFIKATION

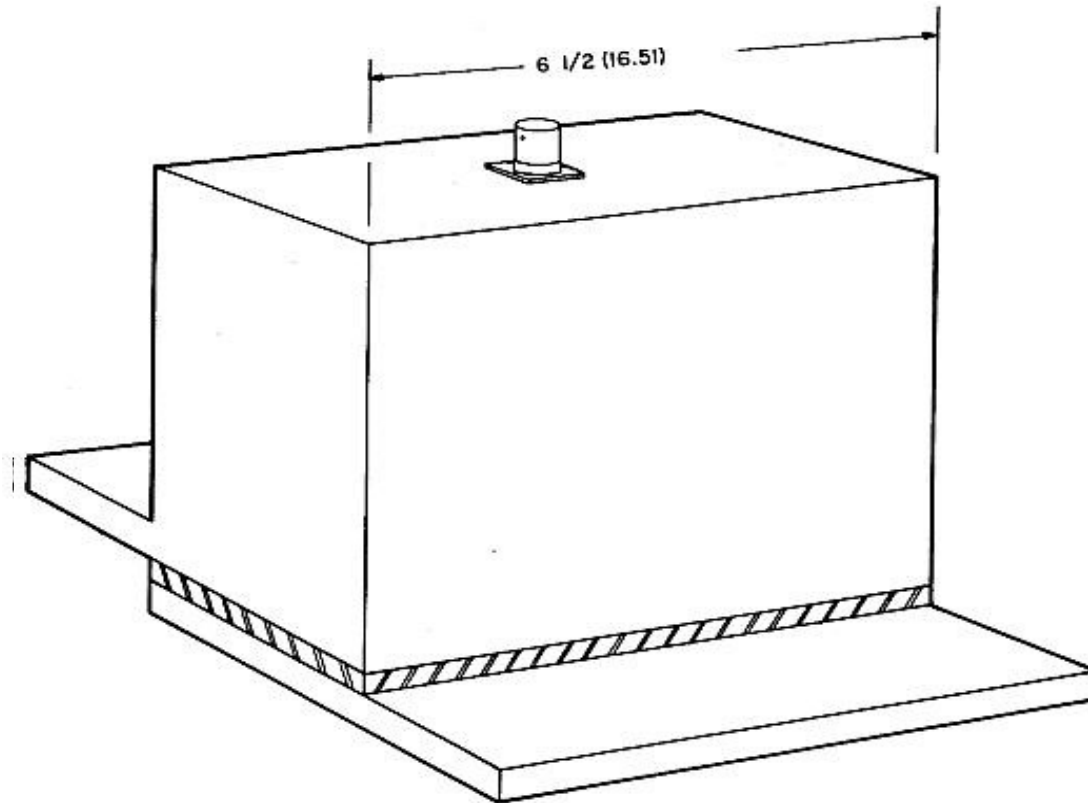
Modell	Gruppe A	Widerstand Milli-Ohm	Bandbreite MHz	Anstiegszeit nsec.	Pulslast max. Joules	Größe
W980J1-12.5s-005		5	300	1,5	980	X
W1.1K2-12.5s-0025		2,5	200	2	3300	X
W3.2K4-12.5s-001		1	48	8	3200	X
W6.7K8-12.5s-0005		0,5	12	30	6700	X
W11.4K10-12.5s-0005		0,5	8	45	11400	X
W13.2K16-12.5s-00025		0,25	3,2	113	13200	Y
W22.1K20-12.5s-00025		0,25	2,2	164	22100	Y
W21.1K32-12.5s-0001		0,1	1	250	21100	Z
W35.9K40-12.5s-0001		0,1	.58	872	35900	Z
W42.2K64-12.5s-00005		0,05	.25	2000	42200	Z

Modell	Gruppe B	Widerstand Milli-Ohm	Bandbreite MHz	Anstiegszeit nsec.	Pulslast max. Joules	Größe
W2K1-12.5s-005		5	300	1,5	2000	X
W3.3K2-12.5s-001		1	200	2	3300	X
W6.5K4-12.5s-0005		0,5	48	8	6500	X
W13.7K8-12.5s-00025		0,25	2	30	13700	X
W23K10-12.5s-00025		0,25	8	45	23000	X
W21K16-12.5s-0001		0,1	3,2	113	21000	Y
W35K20-12.5s-0001		0,1	2,2	164	35000	Y
W42K32-12.5s-00005		0,05	1	250	42000	Z
W72K40-12.5s-00005		0,05	.58	872	72000	Z
W84K64-12.5s-000025		0,025	.25	2000	84000	Z

Gehäuse - Abmessung	Modell-Gruppe A			Modell-Gruppe B		
	X	Y	Z	X	Y	Z
Dicke Zoll	1	1,63	2	1,75	2,88	3,5
Dicke mm	25,4	41,4	50,8	44,45	73,15	88,9
Höhe Zoll	5,25	5,75	6,25	5,25	5,75	6,25
Höhe mm	133,35	146	158,75	133,35	146	158,74
Flansch Zoll	0,19 x 1,5	0,25 x 2	0,5 x 2,5	0,19 x 1,5	0,25 x 2	0,5 x 2,5
Flansch mm	4,78 x 38,1	6,35 x 50,8	12,7 x 63,5	4,78 x 38,1	6,35 x 50,8	12,7 x 63,5
Leistung	70 Watt	80 Watt	90 Watt	90 Watt	100 Watt	110 Watt

Bei einer Bestellung bitte Modell-Nummer und Toleranz angeben,  
z.B.: W6.7K8-12.5s-0005, +/- 4%

Engere Toleranzen bedingen wegen fertigungstechnischem Mehraufwand einen Preisaufschlag  
Der Widerstandswert wird jedoch mit einer Toleranz von 0,02 % gemessen und am Prüfling  
vermerkt.



12s - Gruppe 0,05 bis 5 Milli-Ohm, 980 bis 42200 Joule, 0,25 bis 300 MHz  
12s - Gruppe 0,025 bis 5 Milli-Ohm, 2000 bis 84200 Joule, 0,25 bis 300 MHz

Verkauf und technische Betreuung

**mem** Messtechnik & Elektronik GmbH Pilartzstr. 9 83549 Eisinging  
Telefon: 08071 923060 FAX: 08071 9230619 mail@mem-gmbh.de www.mem-gmbh.de