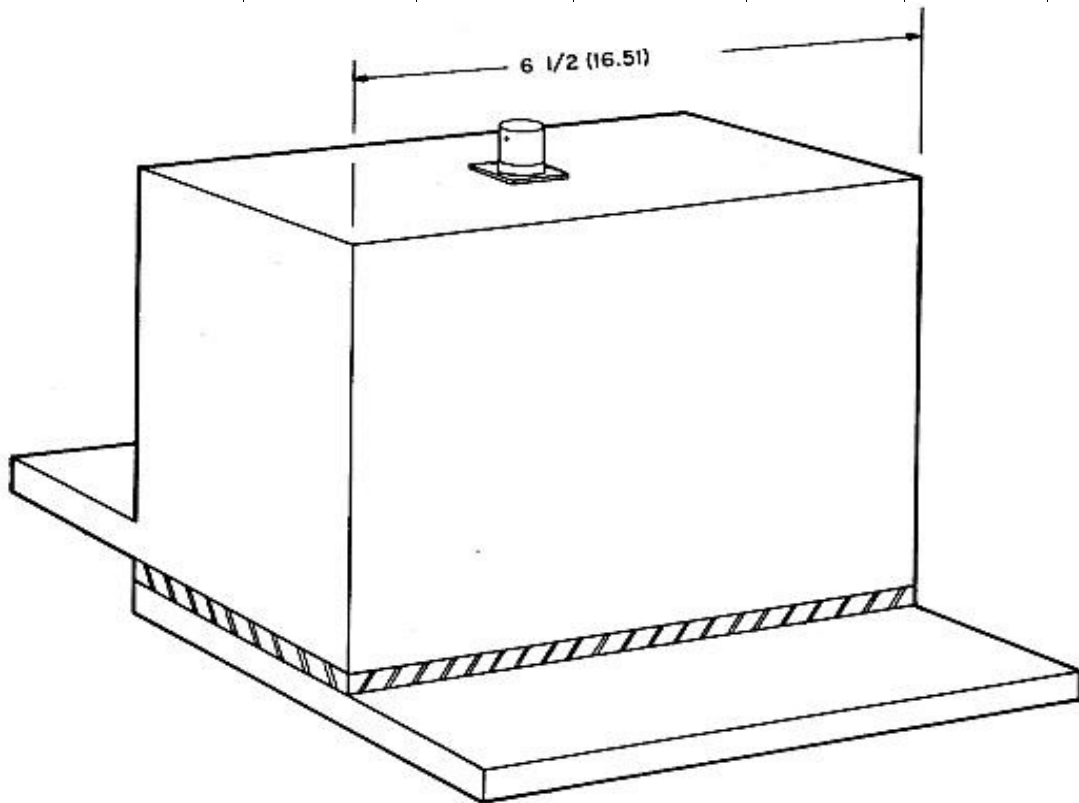


<b>SERIES W</b>					
<b>Breitband-Messwiderstände</b>					
<b>6,5s Hochleistungs-Serie mit Flansch-Anschluss</b>					
<b>Beschreibung</b>					
Diese Serie hat einen Flansch-Anschluss für den Stromzweig.					
Der Messausgang ist eine BNC-Buchse					
<b>SPEZIFIKATION</b>					
<b>Modell Gruppe A</b>	<b>Widerstand Milli-Ohm</b>	<b>Bandbreite MHz</b>	<b>Anstiegszeit nsec.</b>	<b>Pulslast max. Joules</b>	<b>Größe</b>
W490J1-6.5s-01	10	300	1,5	490	X
W1K2-6.5s-005	5	200	2	100	X
W2K4-6.5s-0025	2,5	48	8	2000	X
W3.4K8-6.5s-001	1	12	30	3400	X
W5.7K10-6.5s-001	1	8	45	5700	X
W6.6K16-6.5s-0005	0,5	3.2	113	6600	Y
W11K20-6.5s-0005	0,5	2.2	164	11200	Y
W13.2K32-6.5s-00025	0,25	1	250	13200	Z
W22K40-6.5s-00025	0,25	.58	872	22000	Z
W21.1K64-6.5s-0001	0,1	.25	2000	21100	Z
<b>Modell Gruppe B</b>	<b>Widerstand Milli-Ohm</b>	<b>Bandbreite MHz</b>	<b>Anstiegszeit nsec.</b>	<b>Pulslast max. Joules</b>	<b>Größe</b>
W980J1-6.5s-005	5	300	1,5	980	X
W1.1K2-6.5s-0025	2,5	200	2	1100	X
W3.2K4-6.5s-001	1	48	8	3200	X
W6.7K8-6.5s-0005	0,5	12	30	6700	X
W11.4K10-6.5s-0005	0,5	8	45	11400	X
W13.2K16-6.5s-00025	0,25	3.2	113	13200	Y
W22.1K20-6.5s-00025	0,25	2.2	164	22100	Y
W21.1K32-6.5s-0001	0,1	1	250	21100	Z
W35.9K40-6.5s-0001	0,1	.58	872	35900	Z
W42.2K64-6.5s-00005	0,05	.25	2000	42200	Z
Verkauf und technische Betreuung					
<b>mem Messtechnik &amp; Elektronik GmbH</b>			<b>Pilartzstr. 9</b>		<b>83549 Eiselfing</b>
Telefon: 08071 923060		FAX: 08071 9230619		mail@mem-gmbh.de	www.mem-gmbh.de

### Bestell-Informationen

Bei einer Bestellung bitte Modell-Nummer und Toleranz angeben, z.B.: W2K4-6.5s-0025



Größe	Modell-Gruppe A			Modell-Gruppe B		
	X	Y	Z	X	Y	Z
Gehäuse-Dicke Zoll	1	1,63	2	1,75	2,88	3,5
Gehäuse-Dicke mm	25,4	41,4	50,8	44,45	73,15	88,9
Gehäuse-Höhe Zoll	5,25	5,75	6,25	5,25	5,75	6,25
Gehäuse-Höhe mm	133,35	146	158,75	133,35	146	158,74
Leistung	70 Watt	80 Watt	90 Watt	90 Watt	100 Watt	110 Watt
Flansch-Größe Zoll	0,19 x 1,5	0,25 x 2	0,5 x 2,5	0,19 x 1,5	0,25 x 2	0,5 x 2,5
Flansch-Größe mm	4,78 x 38,1	6,35 x 50,8	12,7 x 63,5	4,78 x 38,1	6,35 x 50,8	12,7 x 63,5
						Preis €
6,5S - Gruppe A	0,1 bis 10 Milli-Ohm, 490 bis 21100 Joule, 0,25 bis 300 MHz					
6,5S - Gruppe B	0,05 bis 5 Milli-Ohm, 980 bis 42200 Joule, 0,25 bis 300 MHz					
Verkauf und technische Betreuung						
<b>mem Messtechnik &amp; Elektronik GmbH</b>			<b>Pilartzstr. 9</b>		<b>83549 Eiselfing</b>	
Telefon: 08071 923060		FAX: 08071 9230619		mail@mem-gmbh.de		www.mem-gmbh.de